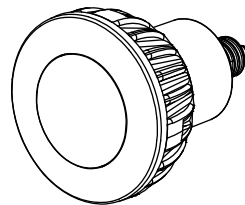
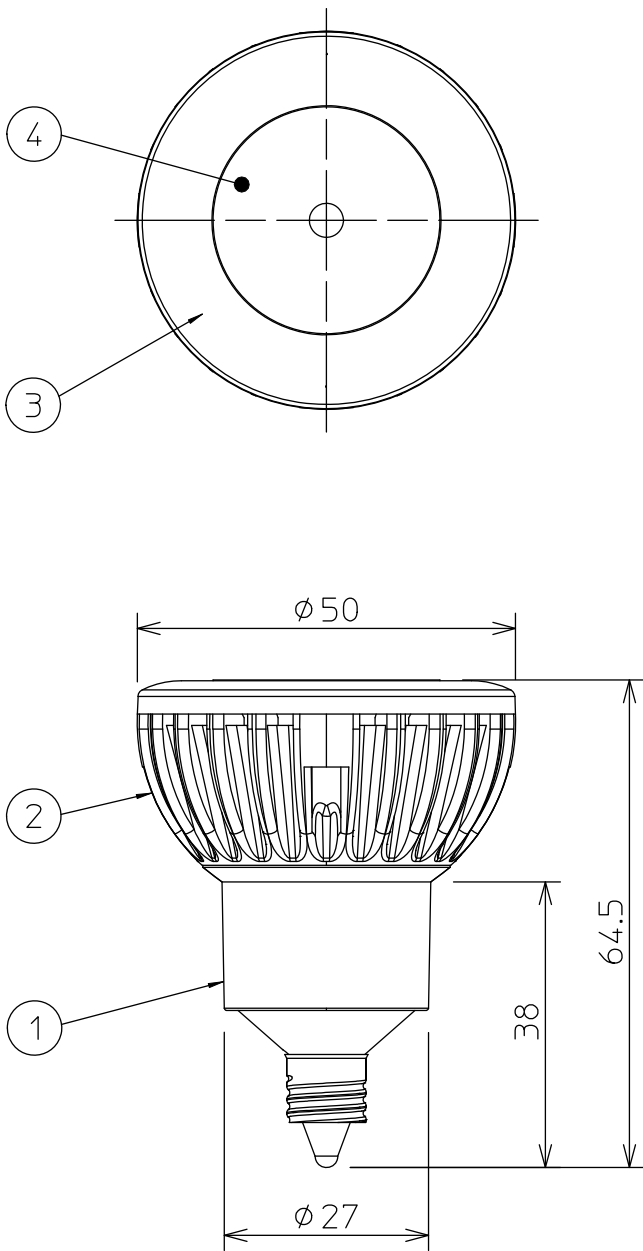


グリーン購入法適合



### ⚠ 安全に関するご注意

- 非常用照明器具、誘導灯器具、水銀灯などHID器具、断熱材施工器具などでは絶対に使用しないでください。  
(適合表示器具を除く) (破損・発煙の原因)
- 取り付け、取り外しや器具掃除の時は必ず電源を切って下さい。  
(感電の原因)
- 紙や布などの燃えやすいものに近づけないで下さい。(火災の原因)
- ランプはソケットに確実に取付けて下さい。(落下の原因)
- 点灯中や消灯直後はランプが熱いので絶対に触れないでください。  
(ヤケドの原因)
- 物をぶついたり、傷をつけたり、強く握ったりしないでください。  
(破損・ケガの原因)
- 水滴のかかる状態や温度の高いところで使用しないでください。  
(破損の原因)
- このランプは必ず交流電源100V (50/60Hz) でご使用ください。  
直流電源では使用しないでください。
- ランプの周囲温度が40℃を超える場所では使用しないでください。
- 密閉形または密閉に近い器具では温度上昇が大きくなり、寿命が短くなるので使用しないでください。(適合表示器具を除く)
- 使用器具の種類によって寸法的、熱的、その他の状況により使用できない場合があります。
- 人感スイッチなど自動点滅装置や遅れスイッチなどには使用できない場合があります。

定格光束	415Lm
LED照明器具の固有エネルギー消費効率	72.8Lm/W
LEDモジュール寿命	30000時間

No.	部品名	材質	備考	機能	補助用	特記事項
7				取付場所		1/2 照度角 9° ビームの開き 9° 中心光度 8050cd 調光可能 20%~100% LED専用調光器をご使用ください。
6				電源接続		
5				消費電力	5.7 W   定格電圧   100 V	
4	レンズ	ポリカーボネイト	透明	電気容量	8 VA	
3	レンズホルダー	アルミダイカスト	白塗装	適合ランプ 付・別売 DECO-S50C LED 5.7W 演色性 Ra80 昼白色 (5000K) □金 E11		
2	ヒートシンク	アルミダイカスト	白塗装			
1	本体	ポリカーボネイト	白			
No.	部品名	材質	備考	器具重量	約 0.1 kg	山根 山口 ③