

品番

DPN-40022Y・DPN-40024Y

このたびは、お買い上げいただき、まことにありがとうございます。

お客様へ

- ご使用前に安全上のご注意と取扱説明をよくお読みのうえ、正しく安全にお使いください。
- 施工には電気工事士の資格が必要です。必ず販売店・工事店にご依頼ください。
- 本説明書は大切に保管してください。

工事店様へ

- 施工前に安全上のご注意と施工説明をよくお読みのうえ、正しく施工してください。

安全上のご注意 (必ずお守りください。)



警告

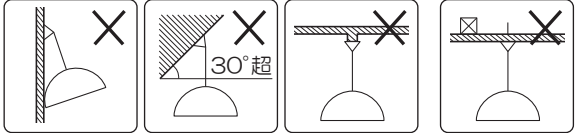




この表示は「取扱いを誤った場合、使用者が死亡または重傷を負うことが想定される内容」を示します。




注意

この表示は「取扱いを誤った場合、使用者が傷害を負うか物的損害の発生が想定される内容」を示します。

警告

 厳守	<p>この器具は天井取付専用(吊下式)です。指定場所以外には取付けないでください。火災・落下の原因となります。</p>  <p>壁面 傾斜天井 不安定な場所 補強のない天井</p>	 禁止	<p>周囲温度-5~35℃以外では使用しないでください。火災の原因となります。</p> <p>器具に荷重をかけたり、布や紙等の可燃物で覆わないでください。器具の真下にストーブ等の温度の高くなるものを置かないでください。火災・感電・落下の原因となります。</p>
	<p>器具本体表示または本説明書に従って施工してください。施工に不備があると、火災・感電・落下の原因となります。</p>	 分解禁止	<p>器具の改造、部品の変更は行わないでください。火災・感電・落下等の原因となります。</p> <p>調光器との併用はできません。火災の原因となります。調光機能が付いた壁スイッチの場合は、一般の入切用スイッチに交換が必要です。</p>
 水ぬれ禁止	<p>この器具は非防水です。湿気の多い場所や屋外で使用しないでください。火災・感電の原因となります。</p>	 厳守	<p>煙・臭い等の異常を感じたら、すぐに電源を切ってください。火災・感電の原因となります。異常がおさまったことを確認したのち、工事店、お買い上げの販売店、または弊社「CSセンター」にご相談ください。</p>

注意

 厳守	<p>電気工事が必要な場合は、電気設備の技術基準に従って有資格者が行ってください。一般の方の工事は法律で禁止されています。</p> <ul style="list-style-type: none"> ●照明器具には寿命があります。設置して8~10年経つと、外観に異常がなくても内部の劣化が進行しています。点検・交換してください。※使用条件は周囲温度30℃、1日10時間点灯、年間3000時間点灯。周囲温度が高い場合、点灯時間が長い場合は、寿命が短くなります。 ●3年に1回は、工事店等の専門家による点検をお受けください。点検せずに長時間使い続けると、まれに、発煙、発火、感電等に至るおそれがあります。
---	---

仕様

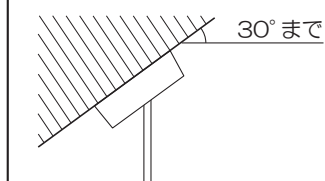
- 屋内専用
- LEDユニットは交換不可
- 天井取付専用(吊下式)
- プルレススイッチ付(全灯-上配光-下配光-消灯)
- 木ネジ取付方式
- 吊り高さ調節可能(全長2500mm~3000mm)
- 調光不可

品番	DPN-40022Y・DPN-40024Y	
定格電圧	交流 100V	
周波数	50/60Hz兼用	
消費電力	74.0W	
入力電流	0.75A	
LEDユニット	演色性 Ra83 電球色(2700K)	
	LED光源寿命：40,000時間	
器具重量	約5.0kg	
電源接続	端子台	

各部の名称

※下図は、簡略した図です。

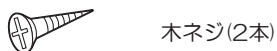
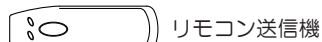
傾斜天井使用可能



付属部品

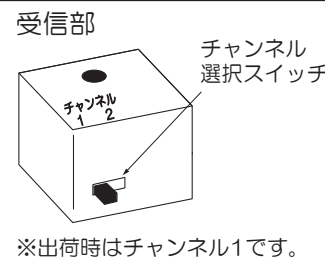
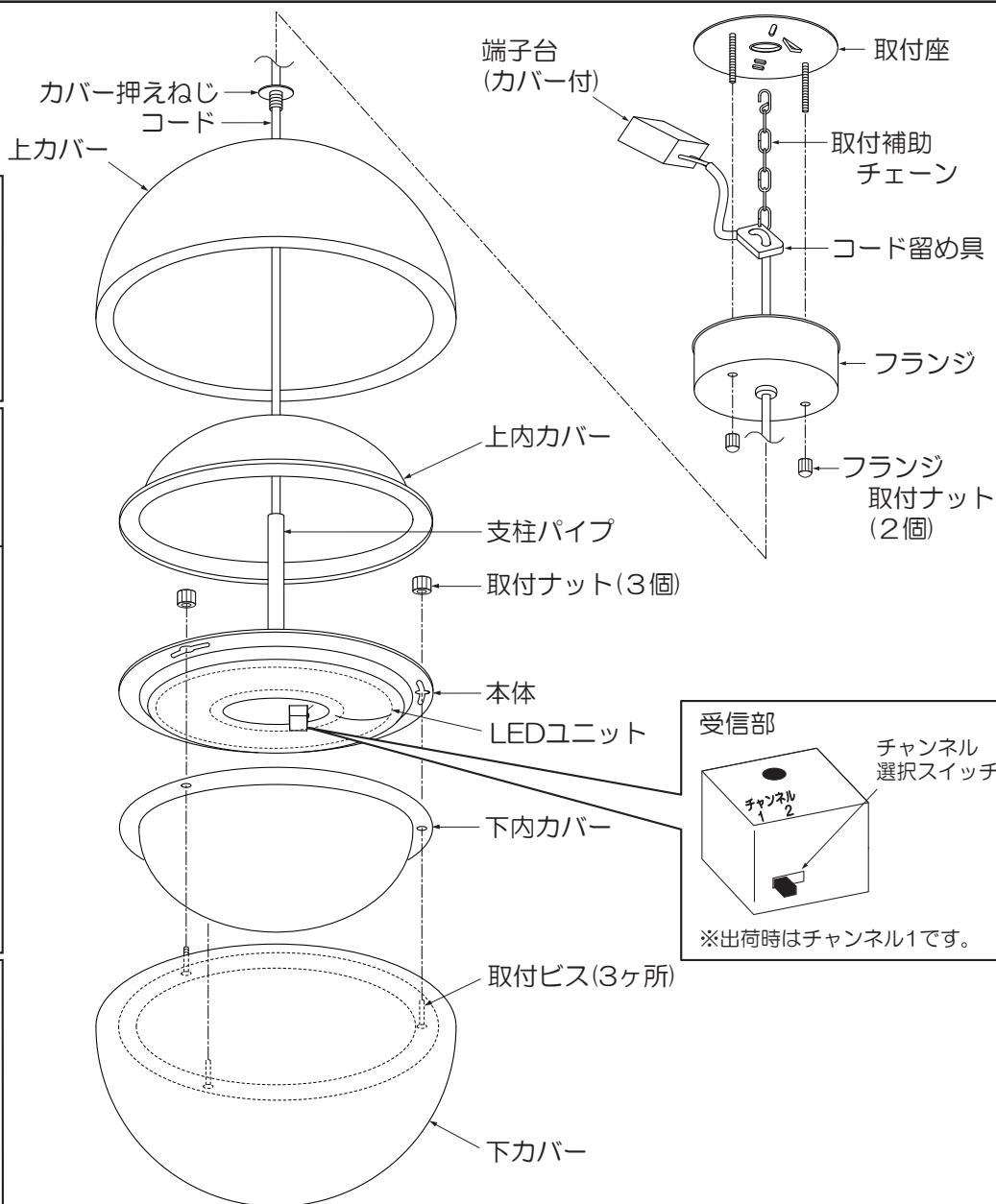
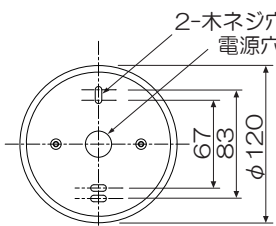


<リモコン式>



取付寸法

単位：mm



① 受信部のチャンネル選択スイッチを確認する

●照明器具2台を別々にリモコン操作したい場合は、右表のようにスイッチを合わせてください。

選択 スイッチ	器具	1台目	2台目
受信部側		1CH	2CH
リモコン側		1CH	2CH

※受信部とリモコンのチャンネルが違くと操作ができません。(出荷時の設定は、受信部とリモコンのチャンネルは1です。)

※詳細はリモコンの「取扱説明書」をご覧ください。

② 下カバーを取付ける

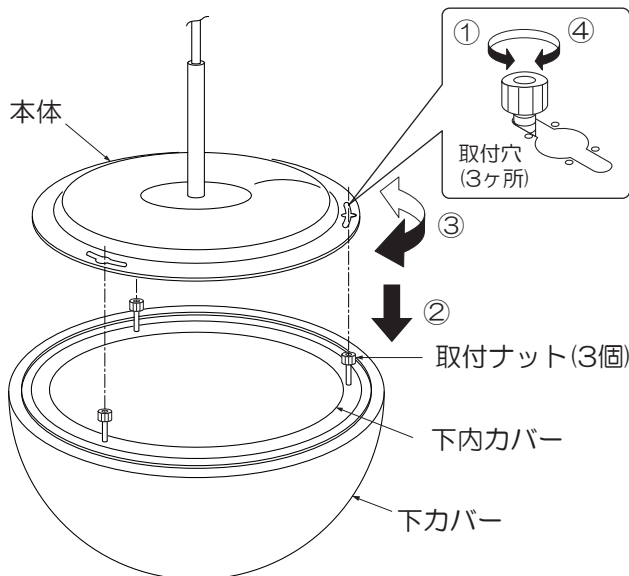
①下カバーの取付ナット(3個)をゆるめてください。
②③下カバーの取付ナット(3個)に本体の取付穴(3ヶ所)を差し込み、本体を左右どちらかに回してください。
④取付ナット(3個)を確実に締め付け固定してください。

※カバーにひび・割れ・欠け等の異常がないか確認してください。

※下カバーの取付は、カバーが安定する場所で作業してください。

※下内カバーは、下カバーにセットされています。

※カバーは割れやすので、丁寧に取り扱いってください。



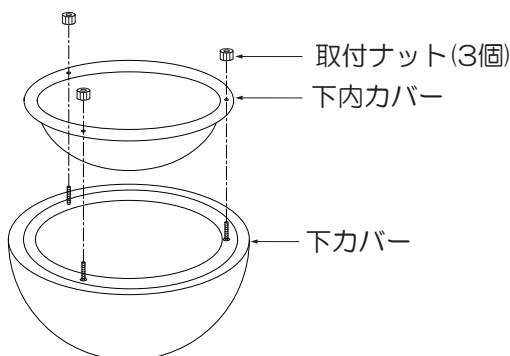
⚠ 警告

取付けが不完全な場合、落下の原因となります。

<下内カバーを取外す場合>

『メンテナンス時(清掃時)』

●下カバーの取付ナット(3個)を取外し、下カバーから下内カバーを取外してください。

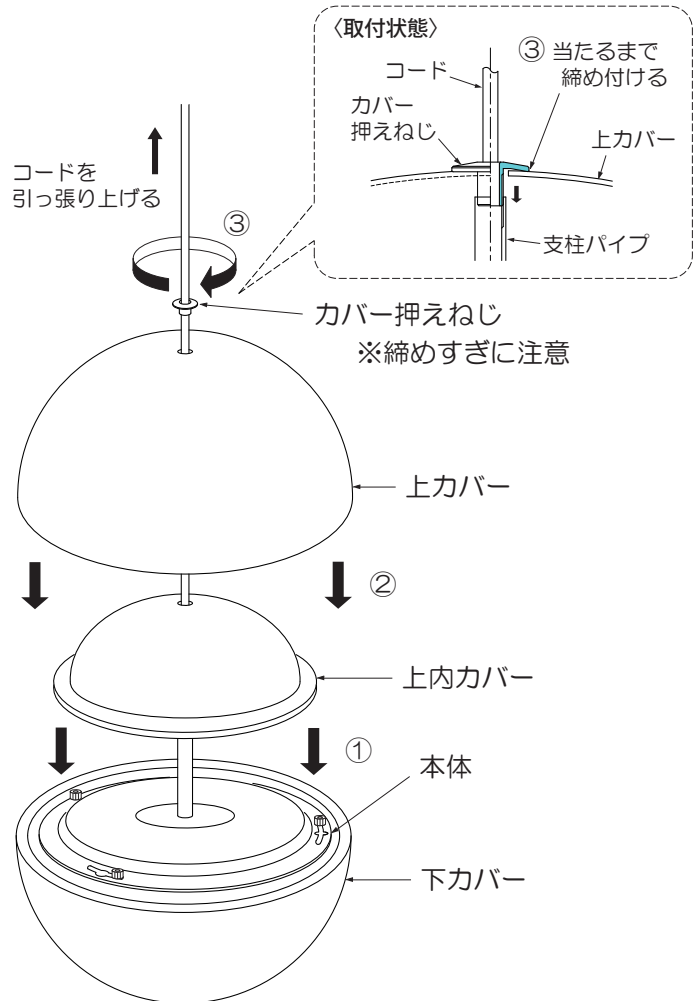


③ 上カバーを取付ける

①本体に上内カバーをのせてください。
②下カバーに上カバーをのせてください。
③コード引っ張り上げながら、カバー押えねじを回し、カバー押えねじが上カバーに当たるまでかるく締め付け固定してください。

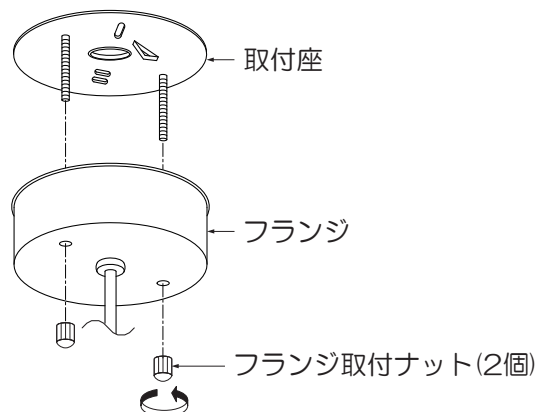
※カバー押えねじを締め付けすぎると、カバーの変形や割れの原因となるので注意してください。

※カバーをセットする時は、上内カバー・上カバーの順に1つつ確実にセットしてください。コードを引き上げ無理にセットするとカバーが割れるおそれがあります。



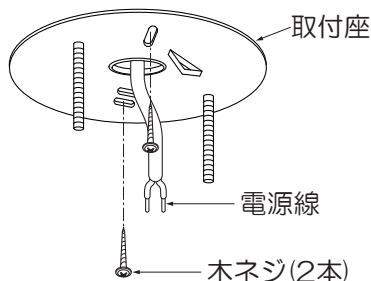
④ フランジを取外す

●フランジ取付ナット(2個)を取外し、フランジから取付座を取外してください。



⑤ 取付座を取付ける

- 取付面が充分乾燥してから器具を取付けてください。乾燥が不十分だと器具のメッキ部や塗装部が侵されたり、絶縁不良の原因となります。
- 取付座の電源穴に電源線を通し、木ネジ(2本)で天井面の補強材のある位置に取付けてください。



⚠ 警告

取付部、補強材へのねじ込み寸法が、20mm以下の場合、落下の原因となります。

既に使用されたネジ穴の再利用はしないでください。落下の原因となります。

⑥ 取付補助チェーンを取付ける

- 取付補助チェーンを取付座の引掛部に取り付け、ペンチ等ではさんで締め付けてください。

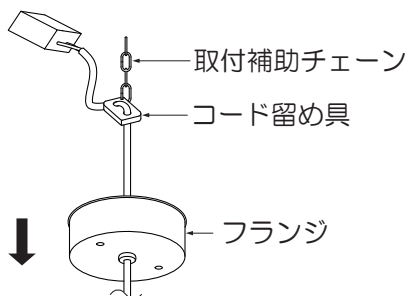


⚠ 警告

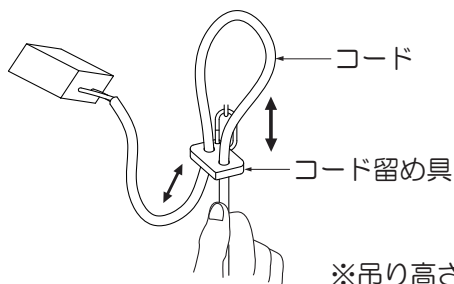
取付けが不完全な場合、落下の原因となります。

⑦ 器具の高さを調節する

- フランジを下げてください。

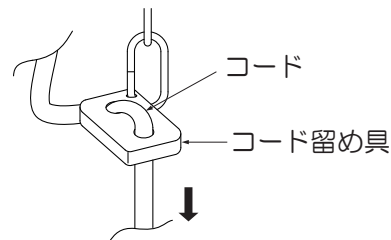


- コード留め具に、コードを出し入れし、吊り高さを調整してください。



※吊り高さは、仕様参照願います。

- コードの長さが決まりましたら、コードを引っ張り、コード留め具で確実にコードが固定されているか確認してください。

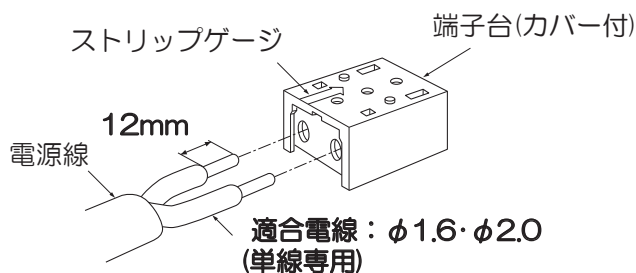


⚠ 警告

固定が不完全な場合、落下の原因となります。

⑧ 電源線を接続する(作業前、必ず電源を切る)

- 電源線を端子台に適切、確実に差し込んでください。



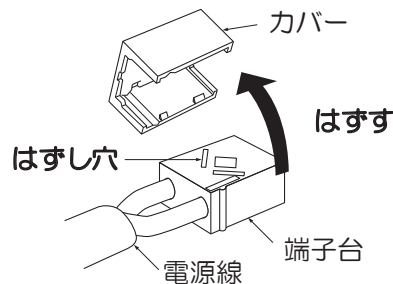
⚠ 警告

適合電線を使用し、確実に接続してください。接続が不完全な場合、火災の原因となります。

定格以外の電圧では使用しないでください。火災・感電の原因となります。

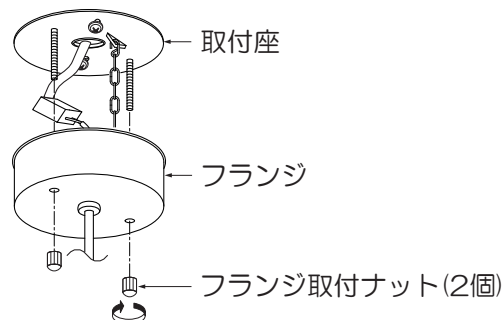
<電源線を取外す場合>

- カバーを取外し、マイナスドライバー等をはずし穴に差し込み、電源線を引き抜いてください。



⑨ フランジを取付ける

- フランジを取付座にセットし、フランジ取付ナット(2個)で確実に締め付け固定してください。
- ※器具の高さ調整で余ったコードは、フランジ内に巻き入れ、フランジを取付けてください。



⚠ 警告

取付けが不完全な場合、落下の原因となります。

ご使用方法

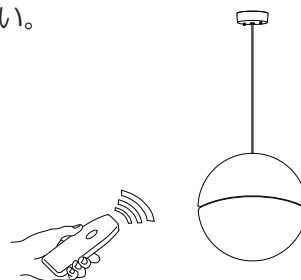
●点灯の切り替えは、同梱のリモコンまたは壁スイッチで操作してください。

<リモコンで操作する場合>

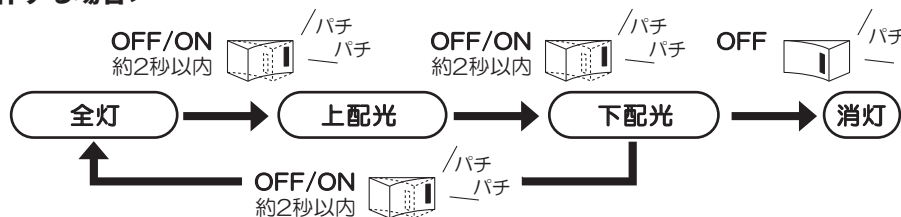
●点灯方式は、**全灯→上配光→下配光→消灯**の順に切替が可能です。

※詳細はリモコンの「取扱説明書」をご覧ください。

※壁スイッチがOFFの場合は、点灯の切り替えはできません。



<壁スイッチで操作する場合>



※壁スイッチをOFFにしてから約3秒以上経過した後、再度ONにすると全灯の状態になります。

ご使用に関して

【留意点】

●長時間使わないときは、壁スイッチをOFFにしてください。壁スイッチがONの状態ですべての電気が止まった場合、停電復帰後、自動的に点灯する場合があります。

【周囲の影響】

器具の近くで使用すると以下の現象がまれにあります。

- ラジオやテレビ等の音響・映像機器への雑音。
 - リモコン機器(エアコン等)のリモコンが動作しにくくなる。
 - トランシーバやラジオコンのコントローラ等の無線機により器具が点滅する。
- ※異常を感じた場合は、販売店、工事店、または弊社「CSセンター」までお申し出ください。

【ご注意】

- 点灯時、消灯後には若干のきしみ音が発生することがありますが、異常ではありません。
- 器具に殺虫剤等をかけないでください。変質・変色の原因となります。

⚠ 警告

LEDを直視するのはおやめください。目に悪影響を及ぼすおそれがあります。

保証について

1. 保証について
この商品の保証期間は3年です。但し、消耗品は除きます。詳細は弊社カタログをご参照ください。
※保証期間の例外
24時間連続使用など、1日20時間以上の長時間使用の場合は、上記の半分の期間とします。
2. 保証書について
保証書が必要な場合は、下記「CSセンター」までお申し出ください。
3. 補修用性能部品の保有期間
弊社は照明器具の補修用性能部品を、製造打ち切り後最低6年間保有しています。補修用性能部品(同等の機能を有する代替品含む)とは、その製品の機能を維持するために必要な部品です。

点検とお手入れ方法

1. 明るく安全に使用するために6ヵ月に1回程度、点検および清掃を行うことをおすすめします。

(1)点検項目

- LEDが切れていませんか。
- 正常に点灯しますか。
- 天井との取付部、各部品の合わせ目に異常なガタツキ、ゆるみはありませんか。
- 異常な臭い、音、発熱はありませんか。
- カバー(セード)等にひび、割れ、変形等が発生していませんか。

**(2)清掃 (安全のため、電源を切ってから行ってください。)
器具のお手入れは柔らかい布で軽く拭いてください。**

- 汚れがひどい場合は、薄めた中性洗剤を含ませた布をよく絞って拭き、洗剤が残らないように水を含ませた布で2度拭きした後、乾いた柔らかい布で仕上げてください。
- 木材、紙、布等の場合は水拭きせずに、柔らかい布またははたきで、こまめにホコリを落としてください。
- シンナー、ベンジン等の揮発性のものは使用しないでください。

2. 異常時の処置

異常を感じた場合は、速やかに電源を切って、販売店、工事店、または弊社「CSセンター」までお申し出ください。(部品等の取り替えは勝手にしないでください。)

商品についてのご相談は CSセンター (0570) 003-937 (ナビダイヤル 全国共通) へご連絡ください。

受付時間(月～金曜)9:00～17:00 土・日・祝日、夏季、年末年始休業日は受付していません。