

ダクトレール LUMI LINE(ルミライン) 直付専用

このたびは、お買い上げいただき、まことにありがとうございます。

お客様へ

- ご使用前に安全上のご注意と取扱説明をよくお読みのうえ、正しく安全にお使いください。
- 施工には電気工事士の資格が必要です。必ず販売店・工事店にご依頼ください。
- 本説明書は大切に保管してください。

工事店様へ

- 施工前に安全上のご注意と施工説明をよくお読みのうえ、正しく施工してください。

安全上のご注意

必ずお守りください。



警告


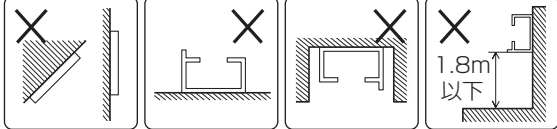





この表示は「取扱いを誤った場合、使用者が死亡または重傷を負うことが想定される内容」を示します。




注意

この表示は「取扱いを誤った場合、使用者が傷害を負うか物的損害の発生が想定される内容」を示します。

警告

 厳守	<p>この器具は天井・壁面取付兼用です。指定場所以外には取付けないでください。火災・落下の原因となります。</p>  <p>傾斜天井・壁面へ縦方向 床面 掘込み天井 床面より1.8m以下の壁面</p>	 禁止	<p>器具に荷重をかけたり、布や紙等の可燃物で覆わないでください。器具の真下にストーブ等の温度の高くなるものを置かないでください。火災・感電・落下の原因となります。</p> <p>照明器具からの輻射熱により、ダクトレールが過熱されます。ダクトレールの温度が65℃以下になるよう、連結パーツ(フィードインボックス、各種ジョイナー、エンドキャップ)から10cm以上離して照明器具を取付けてください。火災・感電・落下の原因となります。</p>
	<p>器具本体表示または本説明書に従って施工してください。施工に不備があると、火災・感電・落下の原因となります。</p>		 分解禁止
 水ぬれ禁止	<p>器具は非防水です。湿気が多い場所や屋外では使用しないでください。火災・感電の原因となります。</p>	 厳守	<p>煙・臭い等の異常を感じたら、すぐに電源を切ってください。火災・感電の原因となります。異常がおさまったことを確認したのち、工事店、お買い上げの販売店、または弊社「CSセンター」にご相談ください。</p>
 禁止	<p>周囲温度-5~35℃以外では使用しないでください。火災の原因となります。</p>		

注意

 厳守	<p>電気工事が必要な場合は、電気設備の技術基準に従って有資格者が行ってください。一般の方の工事は法律で禁止されています。</p>
	<ul style="list-style-type: none"> ●照明器具には寿命があります。設置して8~10年経つと、外観に異常がなくても内部の劣化が進行しています。点検・交換してください。 ※使用条件は周囲温度30℃、1日10時間点灯、年間3000時間点灯。周囲温度が高い場合、点灯時間が長い場合は、寿命が短くなります。 ●3年に1回は、工事店等の専門家による点検をお受けください。点検せずに長時間使い続けると、まれに、発煙、発火、感電等に至るおそれがあります。

仕様

- 屋内専用
- 天井・壁面取付兼用

- 木ネジ取付方式

ダクトレール

		1m用	2m用	3m用
品番		L-7063E(白)	L-7064E(白)	L-7065E(白)
		L-7006(シルバー)	L-7007(シルバー)	L-7008(シルバー)
		L-7029(黒)	L-7030(黒)	L-7031(黒)
定格電圧		交流 100V		
周波数		50/60Hz兼用		
器具重量		約0.4kg	約0.9kg	約1.3kg
電源接続		端子台		
取付可能	照明器具総重量	18kg以下	36kg以下	54kg以下
	電気容量	2P 15A 125V		

適合部品(別売)

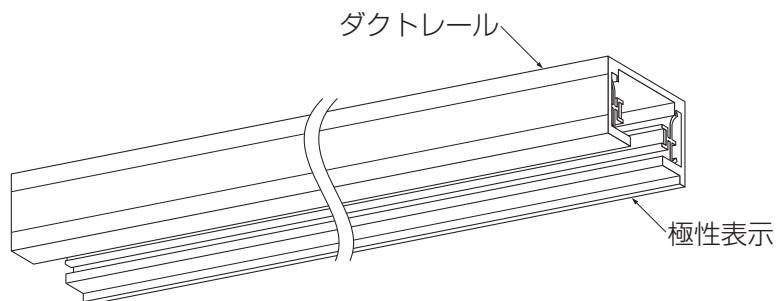
名称		品番
フィードインボックス		DP-36317(白)・DP-36319(グレー)・DP-36318(黒)
エンドキャップ		DP-36320(白)・DP-36322(グレー)・DP-36321(黒)
連結用ジョイナー (フィードイン端子なし)		DP-36323(白)・DP-36325(グレー)・DP-36324(黒)
L形ジョイナー (フィードイン端子付)	右用	DP-36326(白)・DP-36328(グレー)・DP-36327(黒)
	左用	DP-36485(白)・DP-36487(グレー)・DP-36486(黒)
T形ジョイナー (フィードイン端子付)	右用	DP-36329(白)・DP-36331(グレー)・DP-36330(黒)
	左用	DP-36332(白)・DP-36334(グレー)・DP-36333(黒)
+形ジョイナー (フィードイン端子付)		DP-36335(白)・DP-36337(グレー)・DP-36336(黒)
カップリング形ジョイナー (フィードイン端子付)		DP-36338(白)・DP-36340(グレー)・DP-36339(黒)
埋込用フレーム3m用		DP-53198E(白)・DP-53199(黒)
埋込用エンドキャップ		DP-53394E(白)・DP-53395(黒)
ダクトレールカバー		DP-54251E(白)・DP-54253(グレー)・DP-54252(黒)

※壁面取付けの場合、別売のダクトレールカバーを必ず使用してください。

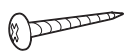
施工説明

各部の名称

※下図は、簡略した図です。



付属部品

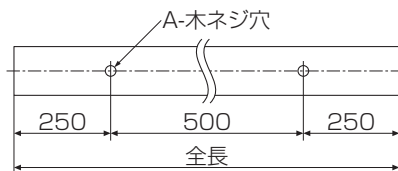


木ネジ
(※1)

※1の部品数は、下記取付寸法の一覧表を参照してください。

取付寸法

単位：mm

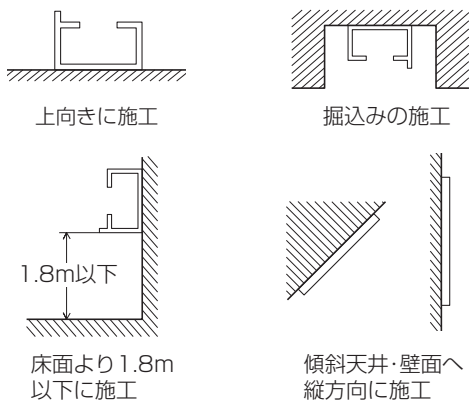


ダクトレール	全長	A	木ネジ
1m用	1000	2個	2本
2m用	2000	4個	4本
3m用	3000	6個	6本

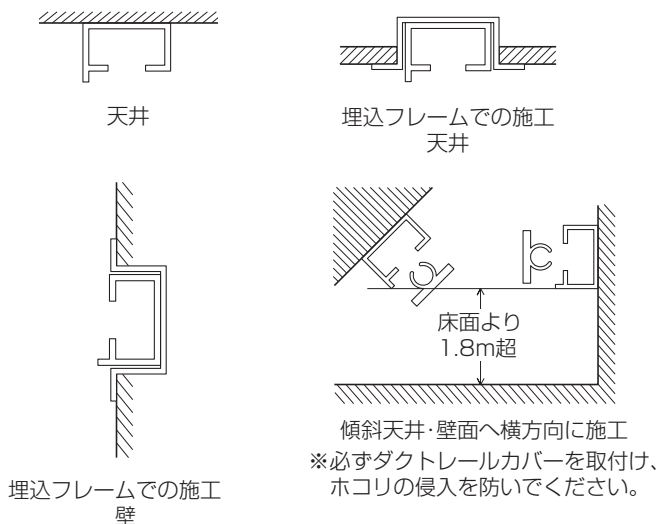
施工説明

① 取付け前の注意事項について

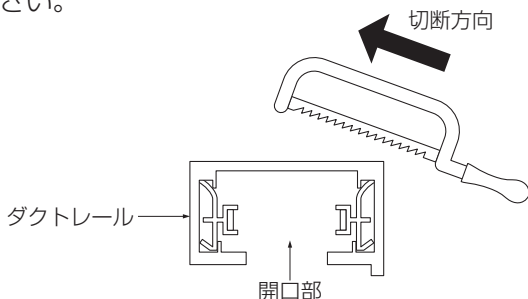
●施工不可な場所



●施工可能な場所



- ダクトレールは弊社の器具と正しく組み合わせてご使用ください。
- ダクトレールの切断は金のか(手のか)を使用し、開口部を下向きにして切断してください。その際、電動工具を使用しないでください。
- 切断部のカエリ、切りくず等はきれいに取り除いてください。



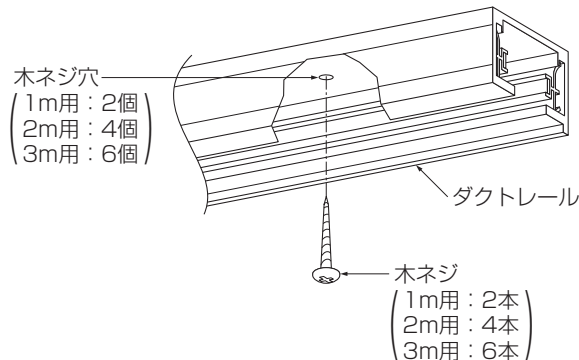
⚠ 警告

指定の施工以外での取付けはできません。火災・感電・落下の原因となります。

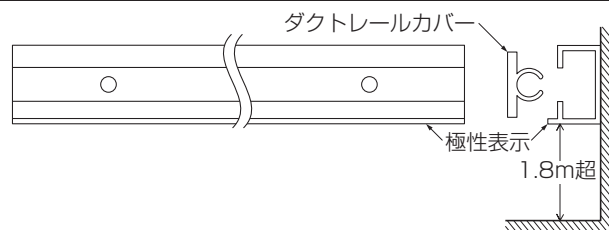
② ダクトレールを取付ける

- 取付面が充分乾燥してから器具を取付けてください。乾燥が不充分だと器具のメッキ部や塗装部が侵されたり、絶縁不良の原因となります。
- ダクトレールを木ネジ(指定の本数)で取付面の補強材のある位置に取付けてください。

※ダクトレールの長さに応じて木ネジ穴の数が異なります。必ず付属の木ネジで木ネジ穴全部を使用し、確実に取付けてください。



傾斜天井・壁面取付けの場合



- ※取付方向は横長付け専用です。
- ※必ず床面より1.8mを超えて施工してください。
- ※必ずダクトレールカバーを取付け、ホコリの侵入を防いでください。

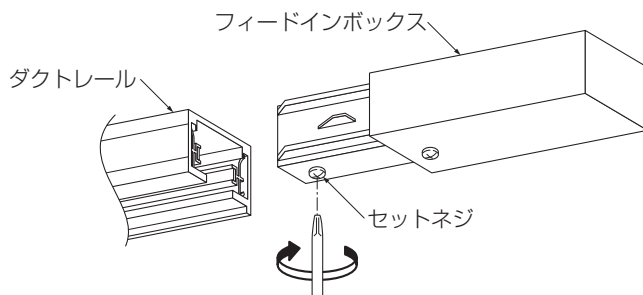
⚠ 警告

取付部、補強材へのねじ込み寸法が20mm以下の場合、落下の原因となります。

既に使用されたネジ穴の再利用はしないでください。落下の原因となります。

③ 電源線を接続する(作業前、必ず電源を切る)

- フィードインボックスとダクトレールを接続し、セットネジで確実に締め付け固定してください。

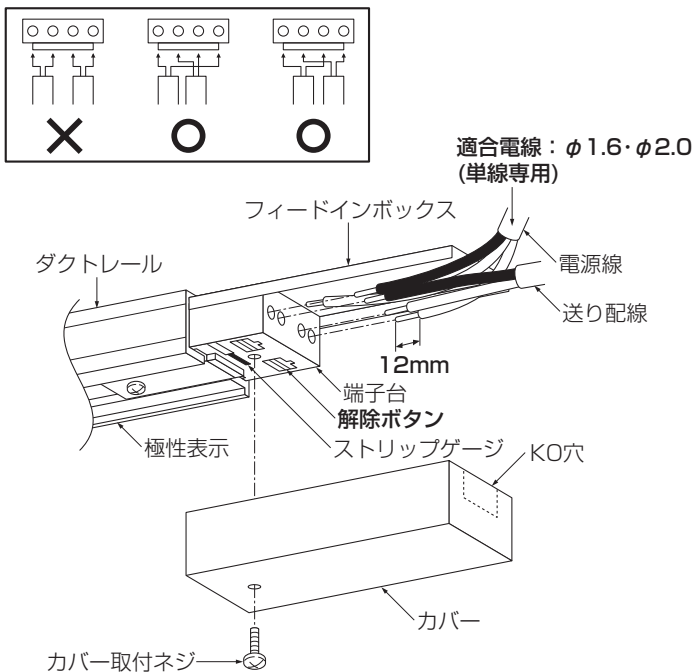


⚠ 警告

取付けが不完全な場合、落下の原因となります。

施工説明

- カバー取付ネジを取外し、フィードインボックスからカバーを取外してください。
- 電源線を端子台に適切、確実に差し込んでください。
※電源線をカバーの側面から通す場合、ペンチ等でカバーのKO穴をあけてください。
- カバーをフィードインボックスにセットし、カバー取付ネジで確実に締め付け固定してください。



⚠ 警告

適合電線を使用し、確実に接続してください。接続が不完全な場合、火災の原因となります。

定格以外の電圧では使用しないでください。火災・感電の原因となります。

<電源線を取外す場合>

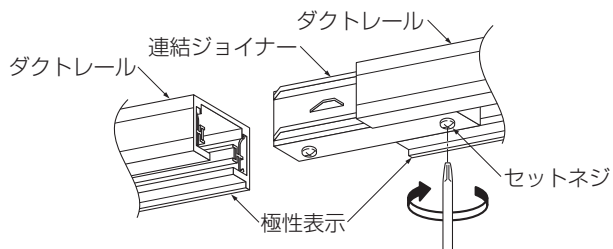
- ドライバー等で解除ボタンを押しながら、電源線を引き抜いてください。

④ 各種ジョイナーを接続する(作業前、必ず電源を切る)

<連結用ジョイナーの場合>

- 連結ジョイナーとダクトレールを接続し、セットネジで確実に締め付け固定してください。

※ダクトレールは極性表示の方向を合わせてください。

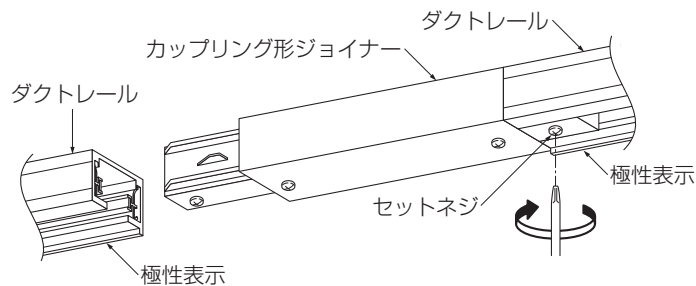


⚠ 警告

取付けが不完全な場合、落下の原因となります。

<カップリング形ジョイナーの場合>

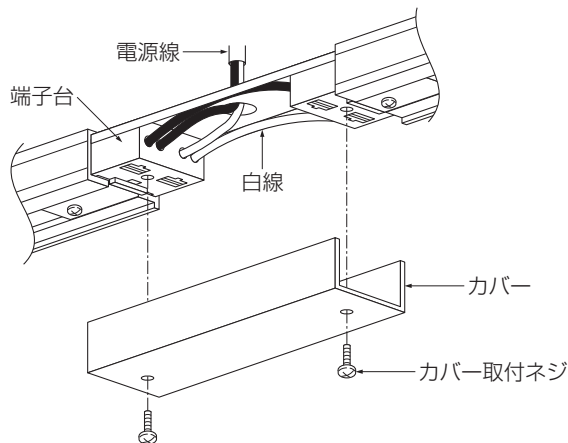
- カップリング形ジョイナーとダクトレールを接続し、セットネジで確実に締め付け固定してください。
- ※ダクトレールは極性表示の方向を合わせてください。



⚠ 警告

取付けが不完全な場合、落下の原因となります。

- カップリング形ジョイナーから給電を行う場合、「③電源線を接続する」を参照し、電源線を接続してください。



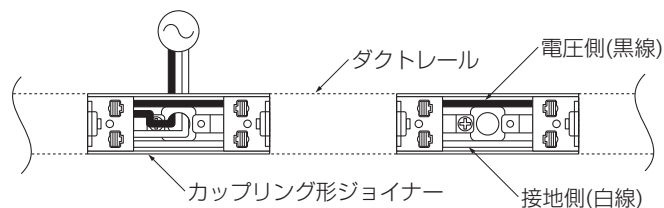
⚠ 警告

適合電線を使用し、確実に接続してください。接続が不完全な場合、火災の原因となります。

定格以外の電圧では使用しないでください。火災・感電の原因となります。

<連結例(直線)>

※カップリング形ジョイナーの送り配線は極性〔接地側(白線)・電圧側(黒線)〕を合わせて接続してください。



施工説明

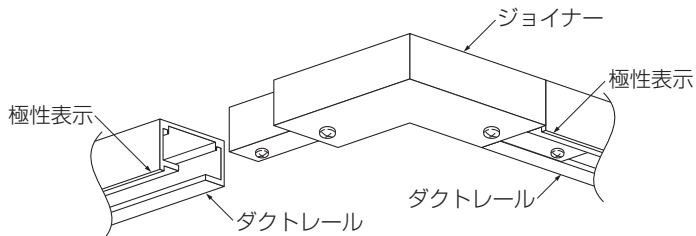
<L形・T形・+形ジョイナーの場合>

●L形・T形・+形ジョイナーとダクトレールを接続し、セットネジを確実に締め付け固定してください。

※ダクトレールは極性表示の方向を合わせてください。

※L形・T形ジョイナーには右用と左用があります。右用と左用の送り配線は極性〔接地側(白線)・電圧側(黒線)〕を合わせて接続してください。

※+形ジョイナーは向きによって極性が異なるので各ジョイナーと組み合わせる場合、極性〔接地側(白線)・電圧側(黒線)〕を合わせて接続してください。

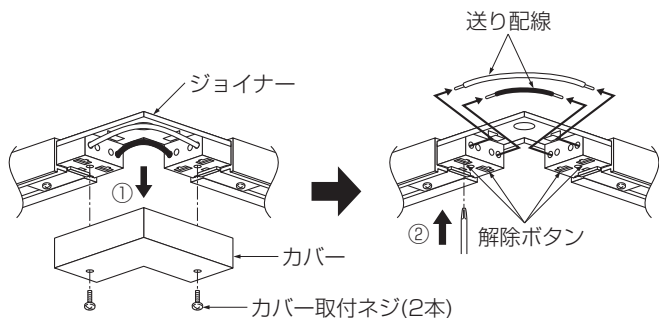


警告

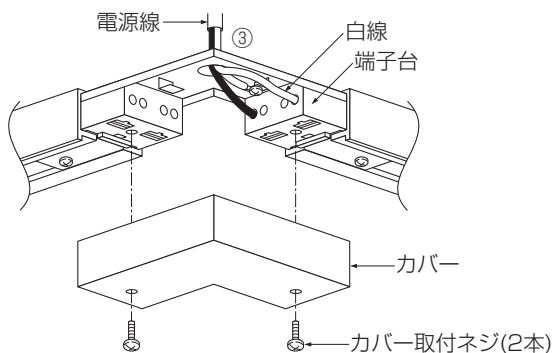
取付けが不完全な場合、落下の原因となります。

①L形・T形・+形ジョイナーから給電を行う場合は、カバー取付ネジ(2本)を取外し、L形・T形・+形ジョイナーからカバーを取外してください。

②ドライバー等で解除ボタンを押しながら、送り配線を引き抜いてください。



③「**③電源線を接続する**」を参照し、電源線を接続してください。



警告

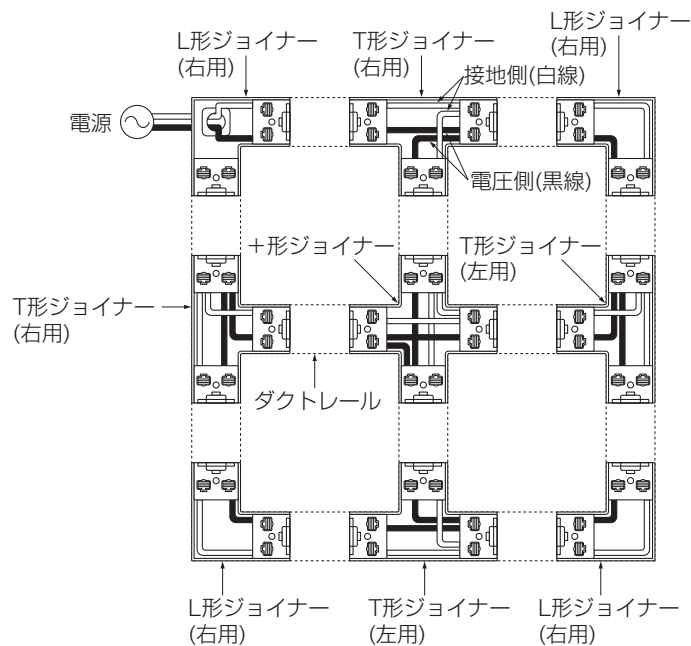
適合電線を使用し、確実に接続してください。接続が不完全な場合、火災の原因となります。

定格以外の電圧では使用しないでください。火災・感電の原因となります。

<連結例(田の字)>

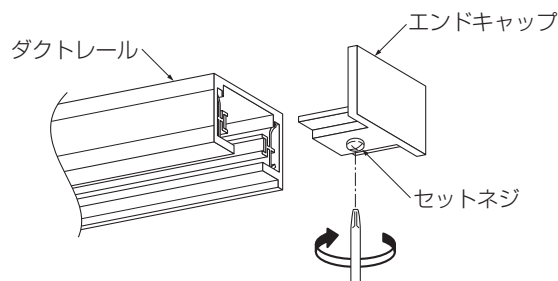
※L形ジョイナーは、全て同じ右用を使用してください。

※各ジョイナーの送り配線は極性〔接地側(白線)・電圧側(黒線)〕を合わせて接続してください。



⑤ エンドキャップを取付ける

●エンドキャップをダクトレール末端に差し込み、セットネジで確実に締め付け固定してください。



警告

取付けが不完全な場合、火災・感電・落下の原因となります。

施工説明

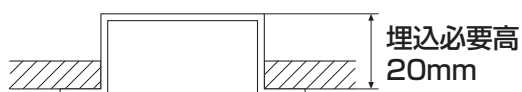
⑥ 埋込用フレームを使用する場合

⑥-① 天井面を確認する

- 取付面が充分乾燥してから器具を取付けてください。乾燥が不充分だと器具のメッキ部や塗装部が侵されたり、絶縁不良の原因となります。
- 埋込穴と埋込必要高を確認してください。



ダクトレール	A寸法
1m用	1113~1117
2m用	2113~2117
3m用	3113~3117

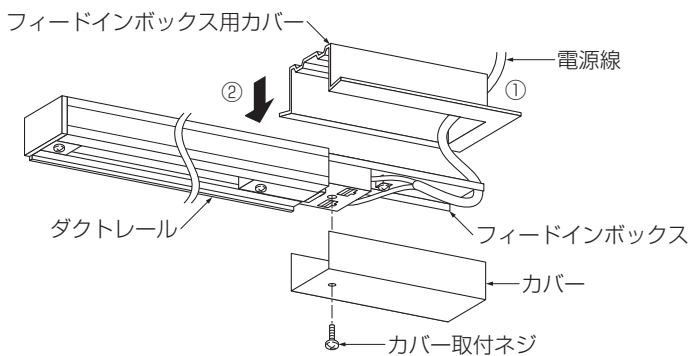


⚠ 警告

指定の施工以外での取付けはできません。火災・感電・落下の原因となります。

⑥-② 電源線を接続する(作業前、必ず電源を切る)

- ①フィードインボックス用カバーに電源線を通し、「③電源線を接続する」を参照し、電源線を接続してください。
- ②フィードインボックス用カバーをフィードインボックスにのせかけてください。



⚠ 警告

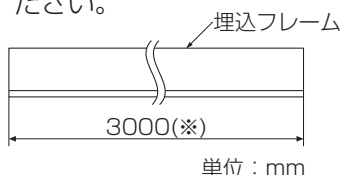
適合電線を使用し、確実に接続してください。接続が不完全な場合、火災の原因となります。

定格以外の電圧では使用しないでください。火災・感電の原因となります。

⑥-③ 埋込用フレームを取付ける

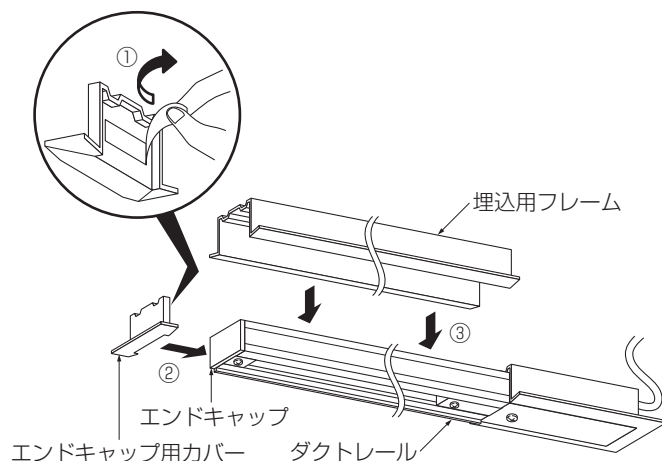
- ダクトレール1m用・2m用の場合、金のか(手のか)を使用し、埋込フレームを切断してください。その際、電動工具を使用しないでください。

※切断部のカエリ、切りくず等はきれいに取り除いてください。



ダクトレール	埋込フレーム切断寸法(*)
1m用	1000
2m用	2000

- ①②エンドキャップ用カバー内側の両面テープをはがしてエンドキャップに貼り付けてください。
- ③埋込用フレームをダクトレールにのせかけてください。



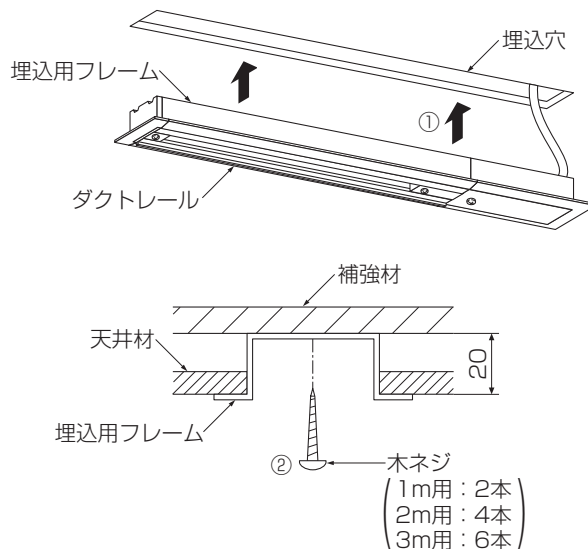
⚠ 警告

取付けが不完全な場合、落下の原因となります。

⑥-④ ダクトレールを取付ける

- ①②埋込穴フレームをセットしたダクトレールを埋込穴に押し上げ、木ネジ(指定の本数)で天井面の補強材のある位置に取付けてください。

※ダクトレールの長さに応じて木ネジ穴の数が異なります。必ず付属の木ネジで木ネジ穴全部を使用し、確実に取付けてください。



⚠ 警告

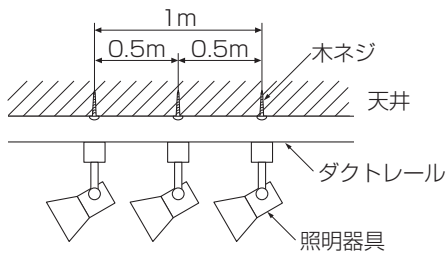
取付部、補強材へのねじ込み寸法が20mm以下の場合、落下の原因となります。

既に使用されたネジ穴の再利用はしないでください。落下の原因となります。

施工説明

⑦ 照明器具(別売)を取付ける

- 照明器具の取扱説明書に従って、照明器具を取付けてください。
- 木ネジを0.5m間隔で取付けた場合、1mあたり照明器具取付総重量は18kg以下です。



⚠ 警告

総重量を超えるとダクトレールの落下・破損・変形の原因となります。

照明器具からの放射熱を避けるために、連結パーツ(フィードインボックス、各種ジョイナー、エンドキャップ)から10cm以上離して照明器具を取付けてください。火災・感電・落下の原因となります。

取扱説明 お客様へ

- ご使用前に安全上のご注意と取扱説明をよくお読みのうえ、正しく安全にお使いください。

ご使用に関して

〔周囲の影響〕

器具の近くで使用すると以下の現象がまれにあります。

- ラジオやテレビ等の音響・映像機器への雑音。
 - リモコン機器(エアコン等)のリモコンが動作しにくくなる。
 - トランシーバやラジオコンのコントローラ等の無線機により器具が点滅する。
- ※異常を感じた場合は、販売店、工事店、または弊社「CSセンター」までお申し出ください。

〔ご注意〕

- 器具に殺虫剤等をかけないでください。変質・変色の原因となります。

保証について

1. 保証について
この商品の保証期間は3年です。但し、消耗品は除きます。詳細は弊社カタログをご参照ください。
※保証期間の例外
24時間連続使用など、1日20時間以上の長時間使用の場合は、上記の半分の間隔とします。
2. 保証書について
保証書が必要な場合は、下記「CSセンター」までお申し出ください。
3. 補修用性能部品の保有期間
弊社は照明器具の補修用性能部品の、製造打ち切り後最低6年間保有しています。
補修用性能部品(同等の機能を有する代替品含む)とは、その製品の機能を維持するために必要な部品です。

点検とお手入れ方法

1. 明るく安全に使用するために6カ月に1回程度、点検および清掃を行うことをおすすめします。

(1)点検項目

- ・正常に点灯しますか。
- ・取付面との取付部、各部品の合わせ目に異常なガタツキ、ゆるみはありませんか。
- ・異常な臭い、音、発熱はありませんか。

(2)清掃 (安全のため、電源を切ってから行ってください。)

器具のお手入れは柔らかい布で軽く拭いてください。

- ・汚れがひどい場合は、薄めた中性洗剤を含ませた布をよく絞って拭き、洗剤が残らないように水を含ませた布で2度拭きした後、乾いた柔らかい布で仕上げてください。
- ・シンナー、ベンジン等の揮発性のものは使用しないでください。

2. 異常時の処置

異常を感じた場合は、速やかに電源を切って、販売店、工事店、または弊社「CSセンター」までお申し出ください。(部品等の取り替えは勝手にしないでください。)

商品についてのご相談は **CSセンター (0570)003-937(ナビダイヤル 全国共通)** へご連絡ください。

受付時間(月～金曜)9:00～17:00 土・日・祝日、夏季、年末年始休業日は受付していません。