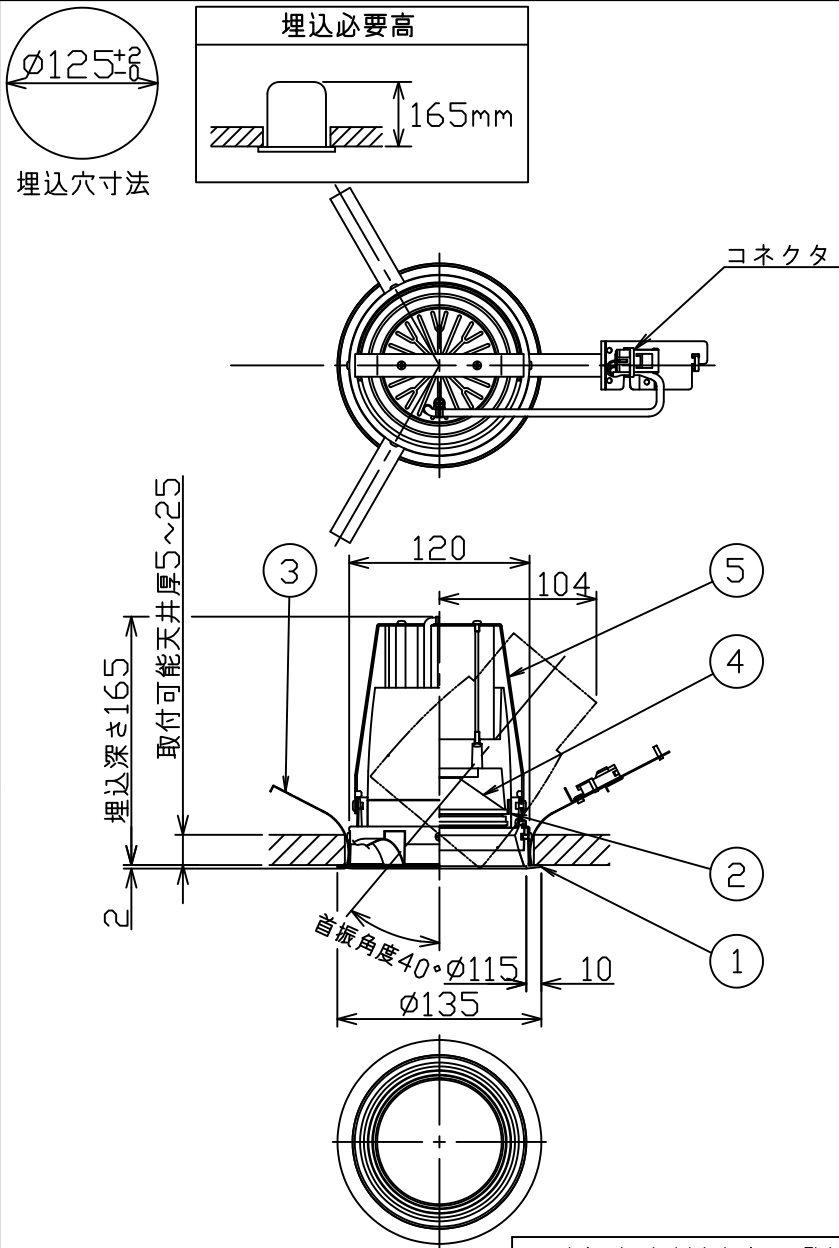
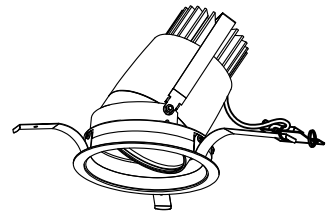


姿図



⚠ 安全に関するご注意

- この器具は、一般家庭の断熱施工天井にはご使用できません。
- この器具は、一般通常環境の屋内天井埋込専用器具です。一般通常環境以外の所、浴室、サウナ風呂、屋外、湿気の高い所、傾斜天井、水気のかかる所、壁面、床面では使用しないでください。落下・感電・火災の原因になります。
- 電源電圧は、定格電圧±6%内でご使用下さい。感電・火災の原因になります。
- 電源線は器具に触れないように施工してください。誤った施工をしますと火災の原因になります。
- 断熱施工の天井内に使用する場合には、下記の施工が必要です。誤った施工をしますと、火災の原因になります。
屋内配線は、断熱材・防音材の上側にくるようにして下さい。断熱材・防音材で、器具本体の放熱穴をふさがらないでください。断熱材・防音材・天井材と器具は、100mm以上離してください。断熱材・防音材の上部は最低200mm必要です。
住宅以外の断熱施工天井でご使用の場合の施工方法

- 被照射面とは0.2m以上離してください。過熱による火災の原因となります。

- ロックウール等のやわらかい天井には取り付けしないでください。天井材破損・器具落下などの原因となります。
- ガス機器等の温度の高くなるものの上に取り付けしないでください。火災の原因となります。
- LEDにはバラツキがあり、同一型番であっても商品ごとに発光色、明るさ、点灯時間が異なる場合があります。

適合電源（別売）組合せ一覧（電源の埋込必要高は、電源の仕様図を参照してください）

タイプ	品番	入力電圧	電気容量	埋込必要高
非調光用電源	LZA-90815E	100/200/242V	26/26/27VA	165mm
PWM信号制御調光用電源	LZA-90825E	100/200/242V	26/26/27VA	165mm
0%~100%調光用電源	LZA-93024	100/200/242V	26/26/27VA	165mm
DALI調光電源	LZA-93007	100/200/242V	26/26/27VA	165mm
位相制御調光用電源	LZA-90822E	100V専用	26VA	165mm
無線調光用電源	LZA-93381	100/200/242V	26/29/31VA	165mm

	標準出力
定格光束	1500Lm
LED照明器具の固有エネルギー消費効率	60.0Lm/W
LED光源寿命	40000時間

No.	部品名	材質	備考	機能	一般用	特記事項
7				取付場所	屋内天井埋込専用	1/2照度角 7° 可働範囲 首振り側のみ 40° 回転角度 350°
6				電源接続	コネクタ	
5	アーム	鋼板	白塗装	消費電力	- W 定格電圧 - V	制御レンズ付 電源別売・別置 専用調光器別売 オプションレンズ別売 リニューアルプレート別売 ダウンライト用台座別売 リニアトラック別売
4	制御レンズ	ポリカーボネイト	透明	電気容量	適合電源（別売）一覧を参照	
3	取付バネ	ステンレス板		LED付 交換不可	LED 25W(標準出力) LED 25W(無線調光) 演色性 Ra83 白色(4000K)	
2	灯具	アルミダイカスト	白塗装			
1	枠	アルミダイカスト	白塗装			スイッチ無し
No.	部品名	材質	備考	器具重量	約 1.1 kg	鹿毛 曾川 ④