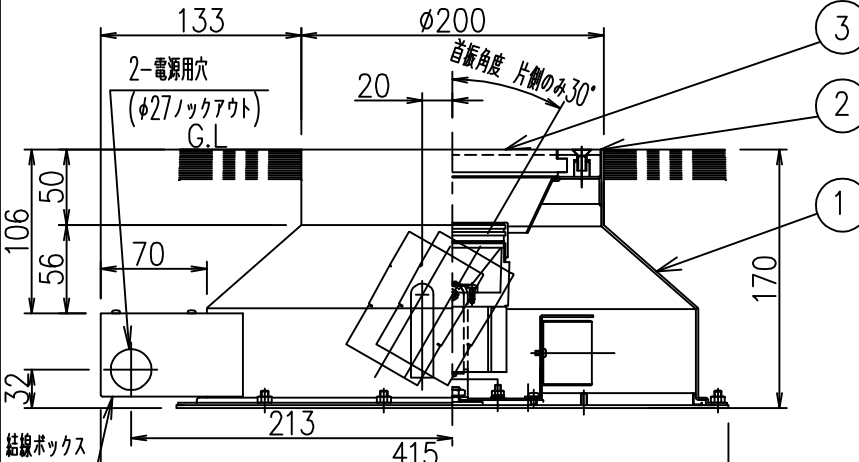
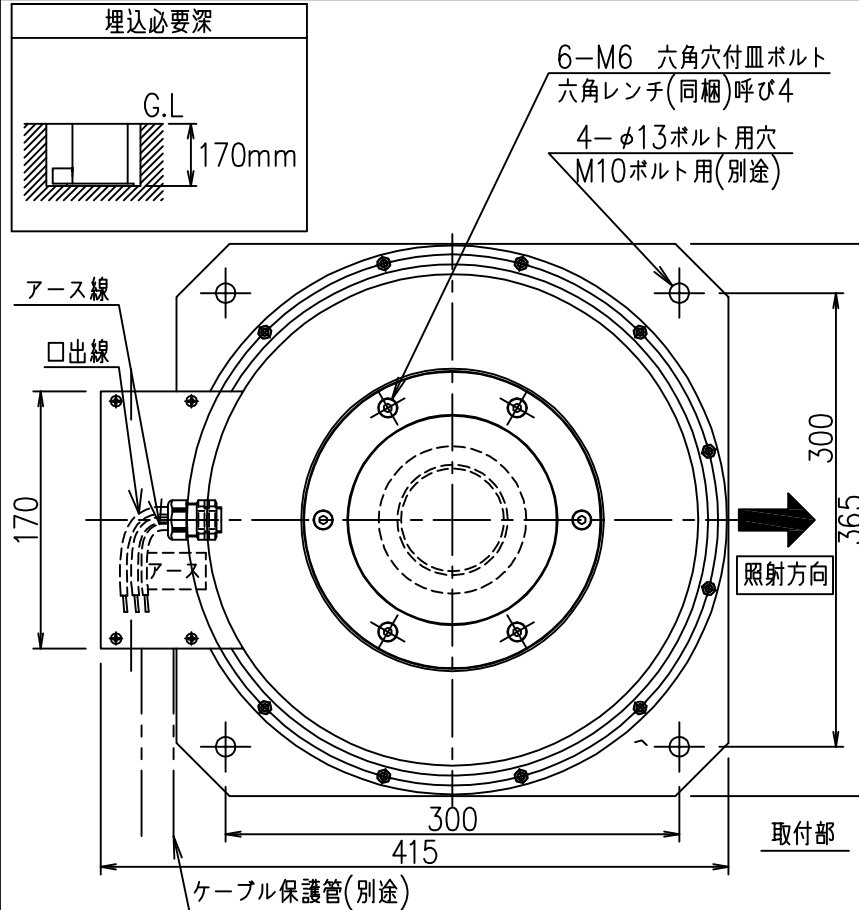
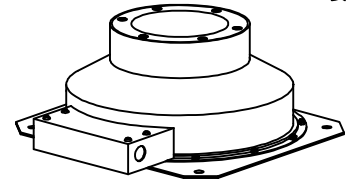
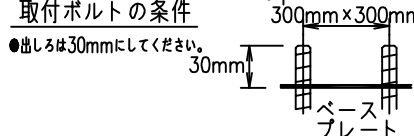


姿図



定格光束	1100Lm
LED照明器具の固有エネルギー消費効率	75.8Lm/W
LED光源寿命	40000時間



安全に関するご注意

- 一般通常環境以外の所、サウナ風呂や業務用浴室では使用しないでください。感電・火災の原因になります。
- この器具は、ボルト取付専用器具です。必ずM10の取付ボルト(別途)をご使用ください。
- くぼ地等水のたまる場所、冠水のおそれのある場所、下地のやわらかい場所、車面等の荷重がかかる場所には施工しないでください。絶縁不良・故障の原因となります。
- 設置の際は電源配管工事、排水処理工事、第三種接地工事をJIS C 3653(電力用ケーブルの地中埋設の施工法)に基づいて行ってください。感電・火災の原因になります。
- 埋込穴は十分な排水処理を行ってください。

排水処理管(別途)

- 必ず付属の低圧電線防湿用バックレジンを使用し、各取扱説明書を十分参照の上施工作業を行ってください。感電・火災の原因になります。

使用上のご注意

- この器具は、一般通常環境の屋外防雨・防湿形地中埋込専用器具です。特殊環境でのご使用は別途ご相談ください。
- 電源電圧は、定格電圧±6%内でご使用ください。感電・火災の原因になります。
- 直射日光が当たっている状態で点灯させないでください。光源の短寿命、明るさの低下、不点灯の原因となります。
- 照射部分が枝や葉などで覆われないようにご注意ください。樹木の立ち枯れ、器具焼損の原因になります。また、樹木の成長や枯葉の堆積も考慮してください。感電・火災の原因になります。
- 器具が積雪で埋もれないように除雪してください。器具破損の原因になります。
- 被照射面とは、0.1m以上離してください。過熱による火災の原因となります。

近接限度 0.1m以上

機能			防雨・防湿用			特記事項			
7			取付場所	屋外 地中埋込専用			1/2照射角 28° 灯具回転角度350°		
6			電源接続	□出線			防水・防塵性能:IP67 オプション(別売)		
5			消費電力	14.5W	定格電圧	100 V	調光可能(1%~100%) 専用調光器別売		
4			電気容量	24 VA					
3	カバー	強化ガラス 透明	LED	LED 14.5W 演色性Ra83 電球色(3000K)			スイッチ無し		
2	枠	ステンレス ヘアライン	付						
1	本体	ステンレス 脱脂	交換不可						
No.	部品名	材質	備考	器具重量	約 7.0 kg		鹿毛 谷口 ㊞		