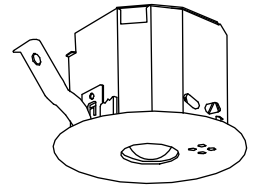


建設省告示第1830号に定める事項

光源の種類	LEDモジュール接続端子部の材料	照明器具内の電線の種類	非常電源
LEDモジュール	ポリカーボネート樹脂	架橋ポリエチレン絶縁電線	電源内蔵型

姿図



### 埋込穴寸法



建築基準法型  
非常用照明器具

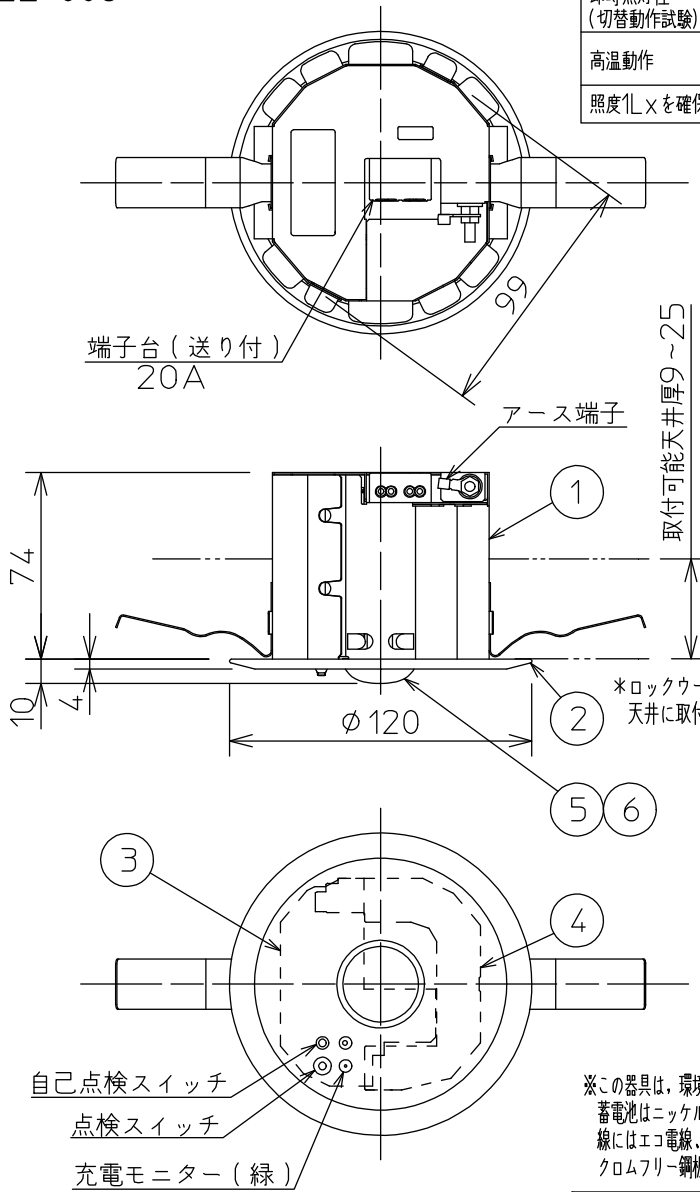
評定番号  
LALÉ-006

保守率 0.92

1070Lm

器具取付高さ	2.1m	2.4m	2.6m	3.0m	4.0m	5.0m	6.0m	7.0m	8.0m
単体配置	A1	5.3m	5.7m	6.0m	6.4m	7.4m	8.0m	6.5m	5.7m
一列配置	A2	11.8m	12.9m	13.5m	15.0m	17.5m	19.5m	21.3m	20.9m
四角配置	A4	9.2m	10.2m	10.8m	12.0m	14.5m	16.6m	18.2m	19.5m

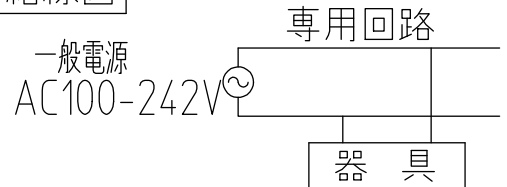
即時点灯性 (切替動作試験)	・57%電圧で非常点灯へ切替 ・0.2秒以内に非常点灯へ切替
高温動作	・周囲温度70℃で55分以上 照度維持率50%以上を確保
照度1Lxを確保	・常温時に床面照度2Lxを確保



(使用上のご注意)

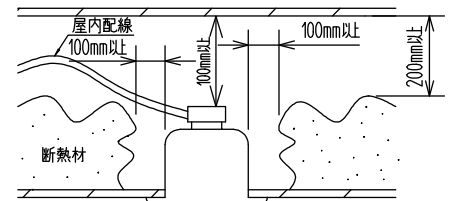
- ・専用回路の途中にはスイッチを設けないでください。

### 結線図



### 安全に関するご注意

- この器具は、一般通常環境の屋内天井埋込専用器具です。一般通常環境以外の所、傾斜天井、屋外、湿気の多い所、水気のかかる所、壁面、床面では使用しないでください。落下・感電・火災の原因になります。
- 電源電圧は、定格電圧±6%内でご使用下さい。感電・火災の原因になります。
- 断熱施工の天井内に使用する場合には、下記の施工が必要です。誤った施工をしますと、火災の原因になります。屋内配線は、断熱材・防音材の上側にくるようにして下さい。断熱材・防音材で、器具本体の放熱穴をふさがないでください。断熱材・防音材・天井材と器具は、100mm以上離して下さい。断熱材・防音材の上部は最低200mm必要です。



※この器具は、環境配慮型照明器具です。蓄電池はニッケル水素蓄電池、器具内電線にはエコ電線、本体などの構成部品はクロムフリー鋼板を採用しています。

No.	部品名	材質	備考	機能	一般用	特記事項
7				取付場所	屋内 天井埋込専用	バッテリーモニター付 非常時のみ点灯(常時消灯) 非常時点灯時消費電力:8.6W 調光器併用不可 傾斜天井取付不可
6	LEDモジュール		JIS C 8154:2015適合	電源接続	送り付端子台	
5	レンズ	ガラス	透明	消費電力	1.9 W 定格電圧 100-242 V	点検スイッチ
4	蓄電池	7.2V 1450mAh	FK703	電気容量	2.5VA(100V)/4.4VA(200V)/5.4VA(242V)	
3	非常灯ブロック			LED	LED1.9W	器具重量 約 0.6 kg
2	カバー	鋼板	クールホワイトつや消し仕上げ	付	演色性 Ra70	
1	本体	亜鉛メッキ鋼板		交換不可	昼白色(5000K)	
No.	部品名	材質	備考	器具重量	約 0.6 kg	峠田 坂本 ②