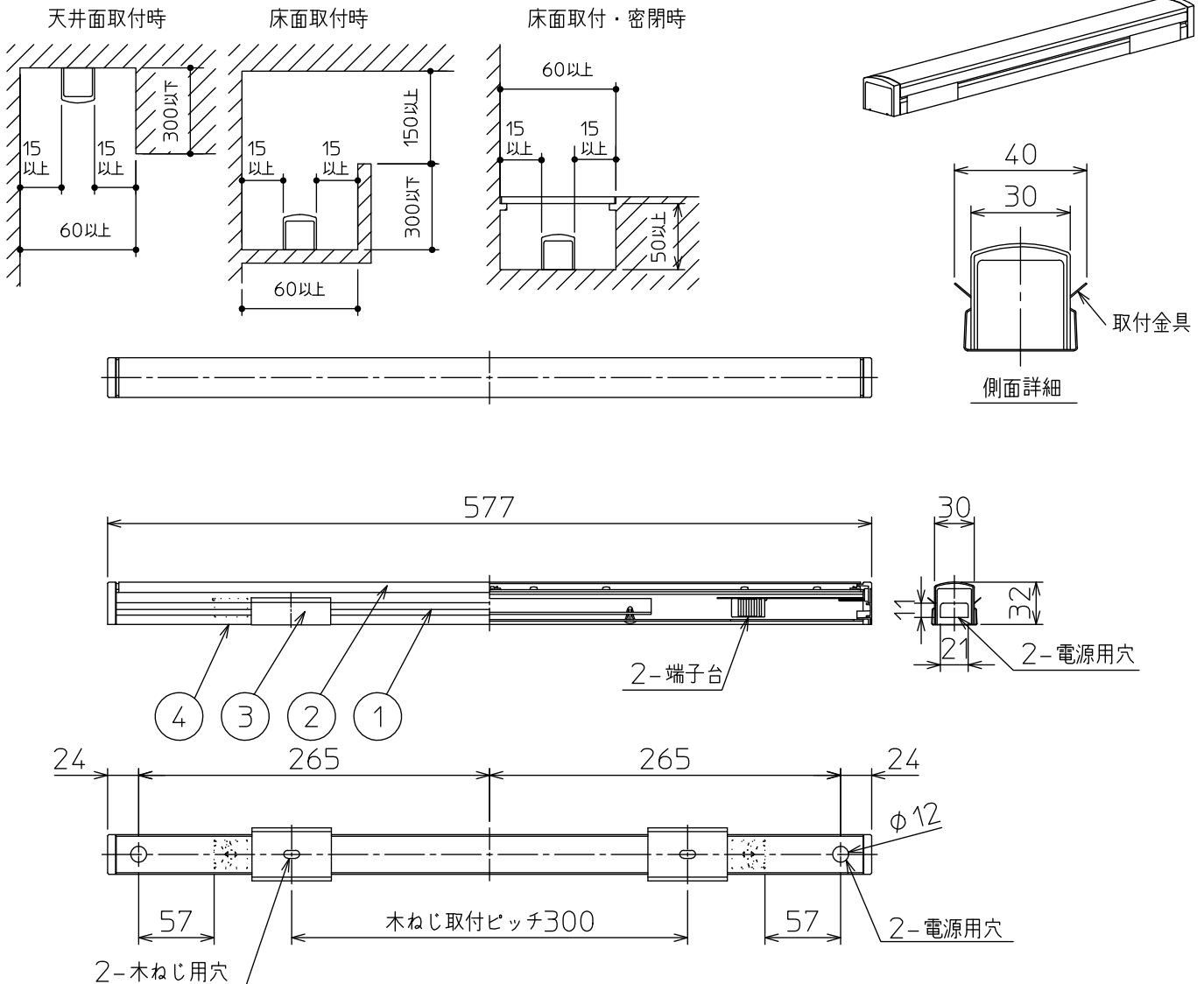


#### 最小施工寸法

注)必ず木ネジで補強材のある位置に取り付けてください。  
 下記寸法は温度性能を満たすために必要な最小寸法です。  
 施工の際は器具取付けが容易に行えるようにご配慮ください。

姿図



#### 安全に関するご注意

- この器具は、一般通常環境の屋内天井直付壁(横向)取付床直付兼用器具です。一般通常環境以外の所、屋外、浴室、サウナ風呂、業務用浴室、湿気の多い所、水気のかかる所、では使用しないでください。落下・感電・火災の原因になります。
- 電源電圧は、定格電圧±6%内でご使用ください。感電・火災の原因になります。
- この器具は木ねじ取付専用器具です。落下防止のため、必ず木ねじ(2本)で補強材のある位置に取り付けてください。
- ガス機器等の温度の高くなるもの上に取付けないでください。火災の原因になります。
- LEDにはバラツキがあり、同一品番であっても商品ごとに発光色、明るさ、点灯時間(始動時間)が異なる場合があります。

|                     |            |
|---------------------|------------|
| 定格光束                | 760 lm     |
| LED照明器具の固有エネルギー消費効率 | 115.1 lm/W |
| LED光源寿命             | 40000時間    |

|     |      |        | 機能               | 一般用                                | 特記事項                                   |        |
|-----|------|--------|------------------|------------------------------------|--|--------|
| 7   |      |        | 取付場所             | 屋内 天井・壁(横向)・床付兼用                   | 連結最大36台まで<br>調光器併用不可<br>傾斜天井取付可能(横向のみ) |        |
| 6   |      |        | 電源接続             | 端子台                                |  |        |
| 5   |      |        | 消費電力             | 6.6 W 定格電圧 100 V                   |  |        |
| 4   | 取付座  | 亜鉛鋼板   | 電気容量             | 12 VA                              |  |        |
| 3   | 取付金具 | ステンレス板 | LED<br>付<br>交換不可 | LED 6.6W<br>演色性 Ra83<br>昼白色(5000K) |  |        |
| 2   | カバー  | アクリル   |                  |                                    | スイッチ無し                                 |        |
| 1   | 本体   | アルミ型材  |                  |                                    |  |        |
| No. | 部品名  | 材質     | 備考               | 器具重量                               | 約 0.5 kg                               | 谷口 森 ⑤ |