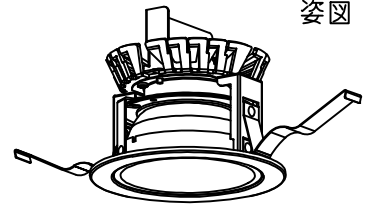
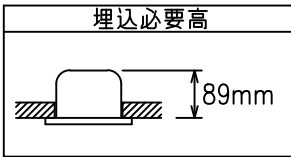
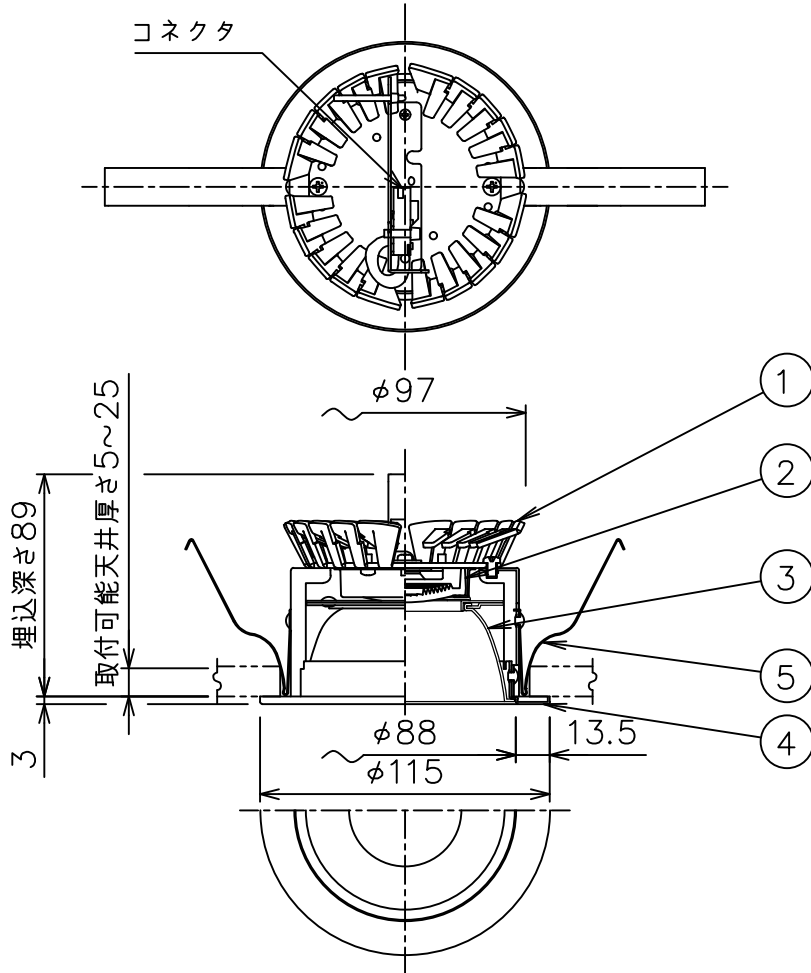


埋込穴寸法



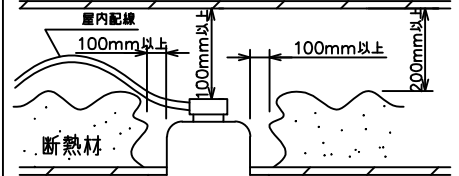
姿図



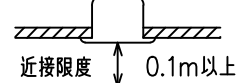
安全に関するご注意

- この器具は、住宅の断熱施工天井にはご使用できません。
- この器具は、一般通常環境の屋内天井埋込専用器具です。一般通常環境以外の所、傾斜天井、屋外、湿気が多い所、水気のかかる所、浴室、サウナ風呂、壁面、床面では使用しないでください。落下・感電・火災の原因になります。
- 電源電圧は、定格電圧±6%内でご使用下さい。感電・火災の原因になります。
- 断熱施工の天井内に使用する場合には、下記の施工が必要です。誤った施工をしますと、火災の原因になります。屋内配線は、断熱材・防音材の上側にくるようにして下さい。断熱材・防音材で、器具本体の放熱穴をふさがないでください。断熱材・防音材・天井材と器具は、100mm以上離してください。断熱材・防音材の上部は最低200mm必要です。

住宅以外の断熱施工天井でご使用の場合の施工方法



- 被照射面とは0.1m以上離してください。過熱による火災の原因となります。



- ロックウール等のやわらかい天井には取り付けないでください。天井材破損・器具落下などの原因となります。
- ガス機器等の温度の高くなるものの上に取り付けないでください。火災の原因になります。
- LEDにはバラツキがあり、同一型番であっても商品ごとに発光色、明るさ、点灯時間が異なる場合があります。

適合電源（別売）一覧

タイプ	品番	入力電圧	電気容量	埋込必要高
非調光用電源	LZA-91115E	100/200/242V	17/21/23VA	85mm
PWM制御調光用電源	LZA-91123E	100/200/242V	16/17/18VA	135mm
PWM0~100%調光用電源	LZA-93023	100/200/242V	16/17/18VA	135mm
DALI対応調光用電源	LZA-93005	100/200/242V	16/17/18VA	135mm
位相制御調光用電源	LZA-91120E	100V	17VA	120mm

定格光束	1140Lm
LED照明器具の固有エネルギー消費効率	76.0Lm/W
LED光源寿命	40000時間

No.	部品名	材質	備考	機能	器具重量	特記事項
				機能 一般用	約 0.5 kg	特記事項 1/2照度角 60° 電源別売・別置 調光器別売 スイッチ無し
				取付場所 屋内 天井埋込専用		
				電源接続 コネクタ		
5	取付バネ	ステンレス板		消費電力 15 W 定格電圧 - V		
4	枠	鋼板	白塗装	電気容量 適合電源（別売）一覧を参照		
				LED付 交換不可	LED15W 演色性 Ra83 電球色 (3000K)	
3	コーン	アルミ板	アルミ電解（鏡面）			
2	レンズ	ポリカーボネイト				
1	本体	アルミ板				
No.	部品名	材質	備考	器具重量	約 0.5 kg	鹿毛 狩野 ④