

# 蛍光灯直付器具 (防湿型) (型番 D69-6780) 取扱説明書

\*このたびは本商品をお買い上げ賜わりありがとうございました。

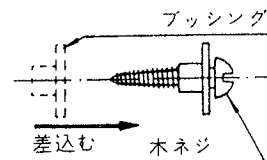
この器具は防湿型ですので、屋外を始め、どこにでもご使用いただけます。

## ■器具の取りはずし方法

- カバー止メネジをはずし、カバーとランプを取りはずして下さい。この時、止メネジ用パッキンを失なわないようにご注意ください。

## ■器具の取付け方法

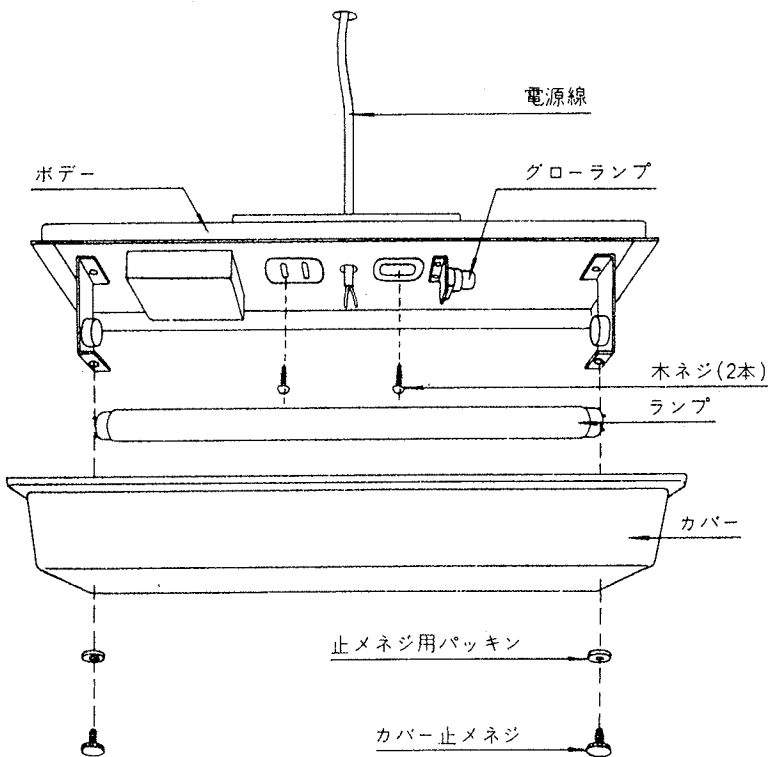
- 天井面又は、壁面からの電源線をボデーの電源線孔に通し、ブッシング付木ネジ(2本)で固定して下さい。



- 次に、電源線とボデーの電源線とを結線して下さい。
- グローランプがゆるんでいないかを確認してから、カバーとランプとを取りはずした逆の順序で、取付けて下さい。

## ■ランプの取替え方法

- カバー止メネジをはずし、カバーを取りはずせば、ランプは交換できます。この時、止メネジ用パッキンを失なわないようにご注意ください。



## ■適合ランプ

直管蛍光灯 FL10W

## ■清掃方法

- 灯具の清掃には、中性洗剤又は石けん水を付けた布で汚れを拭き取って下さい。

## ■ご注意

- ランプ又は、グローランプの交換の時は、必ず電源を切って下さい。
- 器具の改造は行わないで下さい。
- 器具をシンナーで拭いたり、殺虫剤をかけないで下さい。

## ■お願い

- 説明書は工事が終わりましたら、この器具をお使いになるお客様にお渡し下さい。